

Artika



1.Premessa

Le macchine da caffè descritte nel presente manuale sono state appositamente studiate e realizzate per venire incontro a quell'utenza che ha particolari esigenze di spazio e per essere collocate in locali aventi i più svariati arredamenti.

Assicurano un'ottima resa del caffè grazie ad uno dei più collaudati gruppi ad erogazione, che con la sua circolazione termosfonica permette un'ottima qualità del prodotto dal primo all'ultimo caffè erogato.

Vengono fornite in versione manuale, semiautomatica ed elettronica e garantite dalla qualità dei componenti prodotti nelle migliori aziende italiane del settore.

Utilizzano, inoltre, solo caldaie in rame per mantenere la tradizione del buon caffè!

2.Avvertenze

Il presente manuale è stato realizzato per permettere una corretta installazione ed una buona manutenzione dell'apparecchio.

È quindi fondamentale conservarlo con cura per ogni futuro riferimento e leggere con la dovuta attenzione le istruzioni in esso contenute.

L'apparecchio deve essere destinato solo all'uso per il quale è stato espressamente concepito, ossia l'erogazione di caffè.

Ogni altro uso è da considerarsi improprio e quindi pericoloso.

Dopo aver tolto la macchina dall'imballo assicurarsi che non abbia subito danni durante il trasporto e che sia completa nelle sue parti come da ordine.

In caso di dubbio non utilizzarla e rivolgersi al servizio assistenza oppure al punto vendita.

Gli elementi dell'imballaggio non devono essere lasciati alla portata dei bambini in quanto potenziali fonti di pericolo, ma smaltiti secondo le vigenti prescrizioni in materia.

Prima di collegare l'apparecchio verificare che il voltaggio della rete sia adeguato a quello riportato sulla targhetta di identificazione.

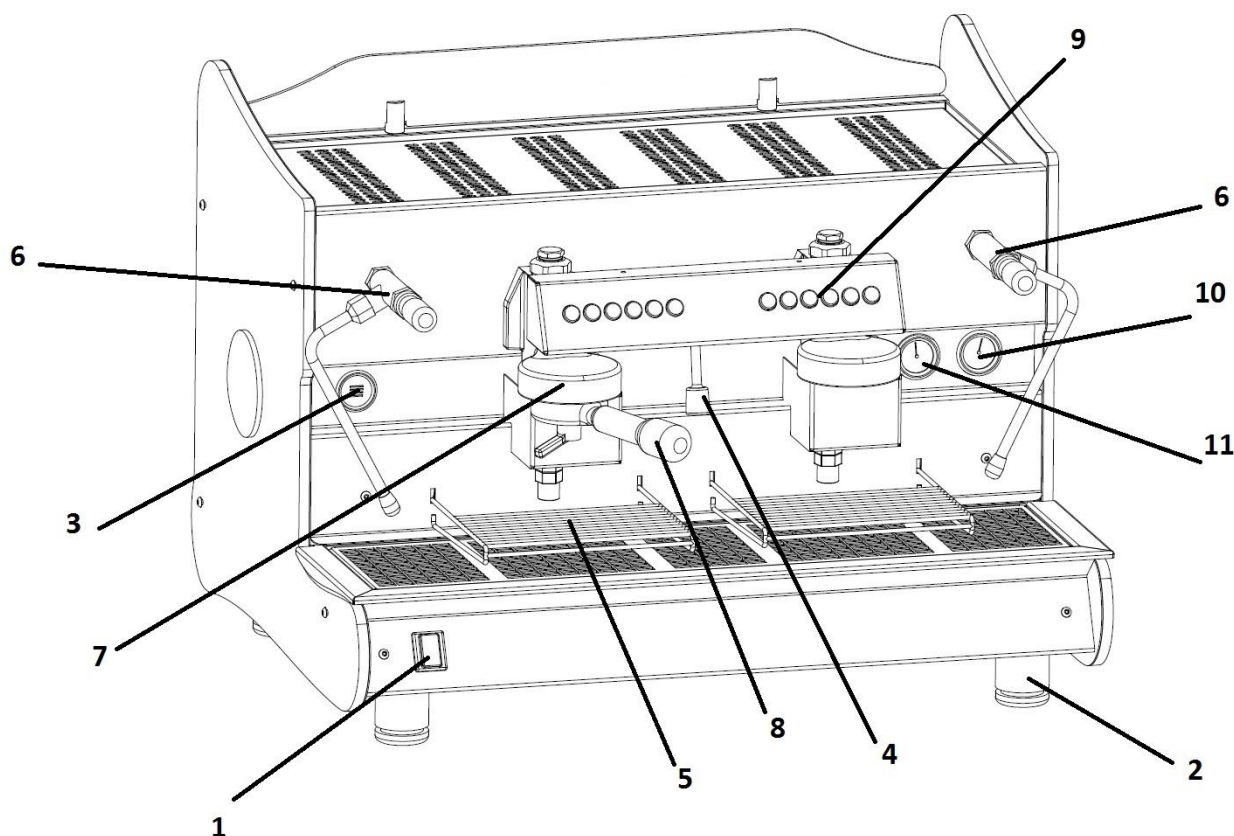
L'apparecchio deve essere installato, collaudato ed assistito da personale qualificato in possesso dei requisiti di legge, rispettando le norme vigenti.

Errata installazione può arrecare danni a persone, animali e/o cose, per i quali il costruttore non può essere responsabilizzato.

In caso di guasto e/o malfunzionamento spegnere la macchina da caffè, astenendosi da qualsiasi tentativo di intervento.

Rivolgersi esclusivamente a personale specializzato, alla casa costruttrice o centri assistenza autorizzati.

3.Descrizione



- 1 Interruttore generale 0/1
- 2 Piedino regolabile in altezza
- 3 Indicatore elettronico di livello
- 4 Rubinetto acqua
- 5 Griglie appoggio tazzine
- 6 Rubinetto vapore a leva

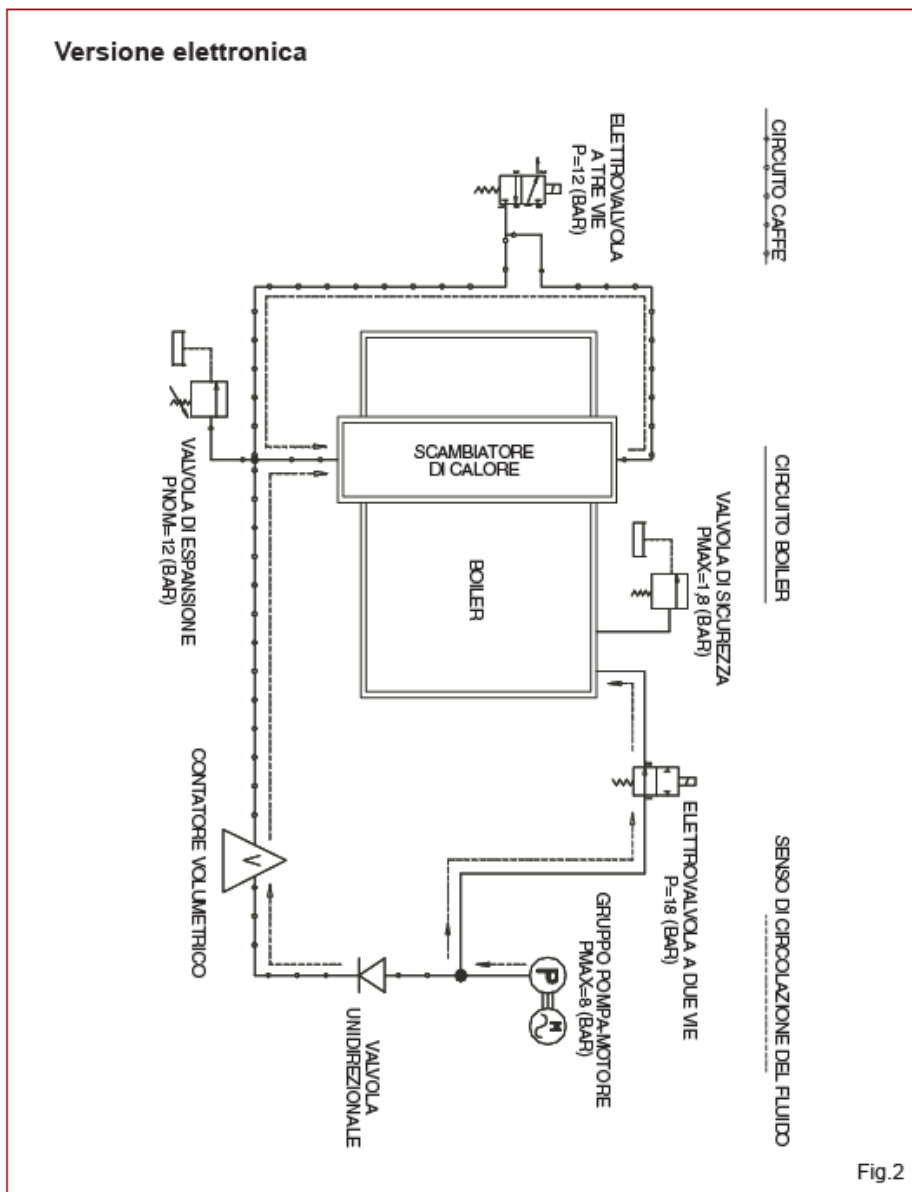
- 7 Gruppo automatico
- 8 Portafiltro
- 9 Pulsantiera a 6 tasti
- 10 Manometro scala 0:16
- 11 Manometro scala 0:2,5

4. Caratteristiche tecniche

ARTIKA

GRUPPI	2
LARGHEZZA	750
PROFONDITÀ	580
ALTEZZA	550
PESO KG	70
ALIMENTAZIONE VOLT	230
RESISTENZA WATT	4500
CALDAIA LT.	14

Circuito idraulico



Caratteristiche elettriche

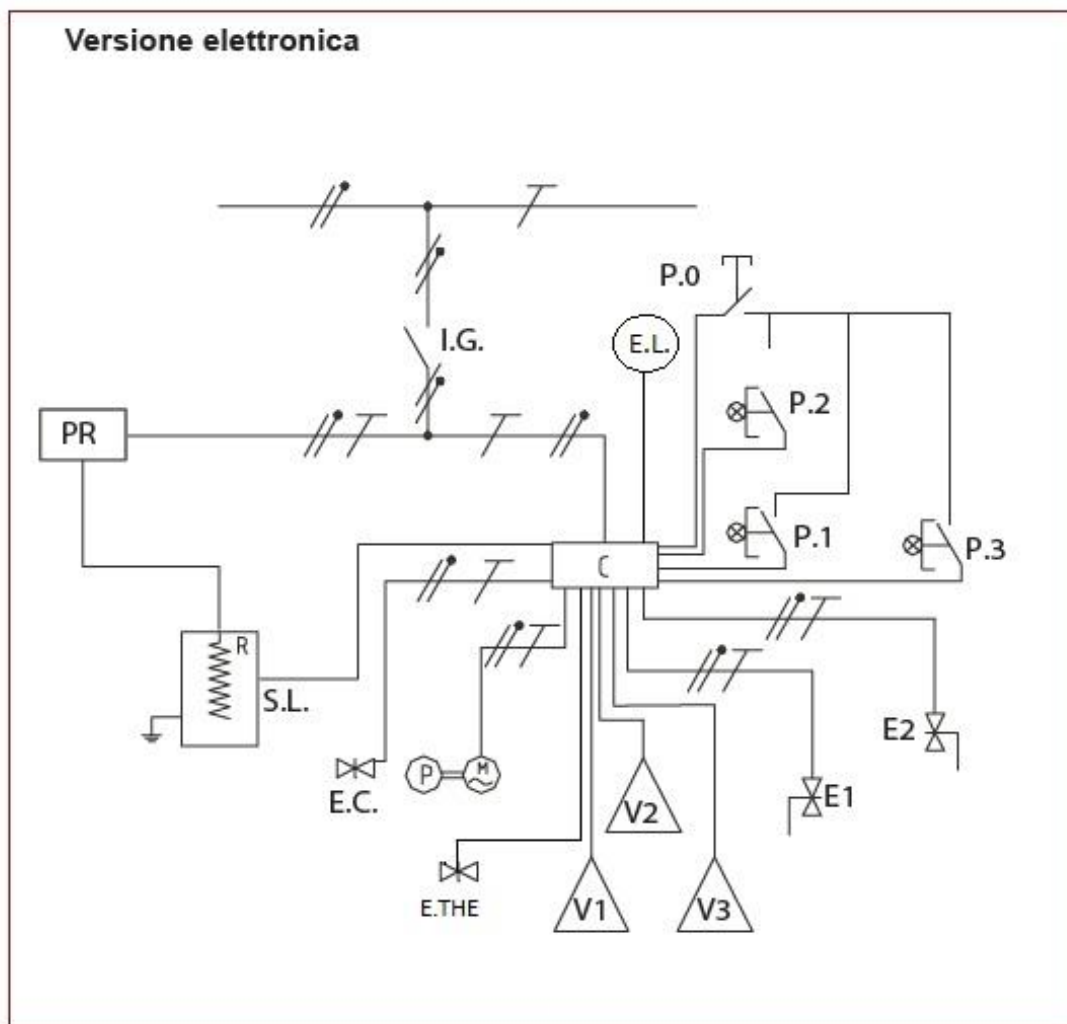
Il comando alla pompa è ottenuto con un relè con contatto da 10 Ampere, mentre il comando all'elettrovalvola è ottenuto mediante un relè con contatto da 8 Ampere.

Le connessioni dell'alta tensione, dei contatori volumetrici e della sonda di livello sono realizzate con faston 6,38 mm., mentre le connessioni alle pulsantiere e la trasmissione seriale sono realizzate con connettori AMP mod. II.

Tutti i componenti sono omologati UL/VDE/CSA.

La centralina è rispondente alla norma di prodotto CEI 6 1-150 (Norma Europea EN 60 335-1) per la sicurezza degli apparecchi di uso domestico e similari.

La temperatura ambiente di funzionamento è compresa tra 0°C e 70°C.



Installazione

Dopo aver tolto la macchina dall'imballo e prima dell'arrivo del tecnico autorizzato per l'installazione:

- Posizionarla in modo stabile e sicuro nel punto prescelto accertandosi che:
 - il piano d'appoggio sia adatto a sopportare il peso dell'apparecchio e sia livellato (inclinazione massima 3 °), se necessario agire sulla parte mobile dei piedini;
 - vi sia lo spazio necessario per effettuare le operazioni preliminari e la futura manutenzione.
- Predisporre, alla distanza massima di 1 metro dal piano d'appoggio, lo SCARICO ACQUA e gli allacciamenti ELETTRICO ed IDRAULICO.

ATTENZIONE!

L'apparecchio è stato progettato per l'installazione all'interno.



Non va quindi esposto alla pioggia, a forti fonti di calore e/o altri agenti atmosferici.

La macchina va collegata ad una efficiente presa di terra.

Evitare l'uso di adattatori, prese multiple e/o prolunghie. Eventualmente impiegare esclusivamente materiale conforme alle vigenti norme di sicurezza.

Qualora il cavo di alimentazione si dovesse rovinare, farlo sostituire dal centro assistenza autorizzato.

Far attenzione a non ostruire le griglie di aspirazione e/o di dissipazione.

Allacciamento elettrico

Collegare il cavo predisposto e fornito assieme alla macchina da caffè alla rete elettrica, previa interposizione di un interruttore di protezione con fusibili adatti.

Allacciamento idraulico

Controllare che la pressione dell'acqua di alimentazione non superi le 4 atm.

In caso contrario installare un riduttore di pressione che limiti la stessa ad un valore uguale o inferiore.

Allacciare il tubo rivestito in acciaio per alta pressione, fornito assieme all'apparecchio, alla rete idrica o all'eventuale depuratore installato a monte.

La presenza di quest'ultimo è consigliata per garantire la durata della macchina ed evitare ostruzioni calcaree. A richiesta può essere incluso nella fornitura.

Allacciare detto tubo in acciaio all'entrata d'acqua dalla macchina da caffè, posta sotto la bacinella inferiore, sul lato destro.

Dopo aver completato l'allacciamento dell'acqua in entrata, collegare il tubo di gomma per lo scarico (facente parte del corredo della macchina) dalla vaschetta in plastica nera posta sotto i vassoi allo scarico predisposto sotto al piano d'appoggio.

Controllare che il tubo non venga ostruito onde evitare che il trabocco dell'acqua crei danni alla macchina, anche per questo evitare curve troppo strette e mantenere una pendenza sufficiente al regolare deflusso dell'acqua di scarico.

Facendo erogare con filtro cieco verificare sul manometro che la pressione non superi le 9 atm. In caso contrario agire sul pompante (installato nella parte destra della macchina).

Uso

Prima di ogni utilizzo, o nel caso di mancato funzionamento della macchina da caffè, accertarsi che:

- la spina di alimentazione sia inserita e ci sia erogazione di energia elettrica;
- l'interruttore generale deve essere nella posizione 1. La macchina carica la caldaia fino al raggiungimento della sonda escludendo completamente la resistenza.

Al termine del riempimento la centralina attiva la resistenza. La macchina inizia il riscaldamento;

- il tubo di carico acqua sia collegato alla rete idrica e che non ci siano perdite;
- il tubo di scarico acqua sia sistemato secondo le precedenti istruzioni;
- non manchi acqua all'interno della caldaia;
- la caldaia sia in pressione (0,8÷1 bar).

In caso di dubbio far controllare l'apparecchio da un centro assistenza autorizzato!

Prima di usare la macchina da caffè per la prima volta o dopo un lungo periodo di inutilizzo far funzionare l'apparecchio, almeno una volta, utilizzando il filtro cieco.

Erogazione vapore (per la preparazione , ad esempio, del cappuccino)

Posizionare il recipiente sotto al tubo d'erogazione vapore in modo che la parte terminale sia completamente immersa nella bevanda che si intende scaldare.

Agire sul rubinetto corrispondente spingendo la leva (in qualunque direzione) ed attendere alcuni secondi. Per cessare la fuoriuscita del vapore riportare la leva nella posizione iniziale.

Attenzione!

Le lance di erogazione vapore, rientranti e parzialmente orientabili, grazie ad uno snodo sferico, sono collocate ai lati dei gruppi doccia.



Al momento dell'erogazione raggiungono una temperatura molto elevata.

Erogazione acqua calda (per la preparazione di bevande calde quali tè, camomilla, ...)

- Controllare, attraverso l'indicatore di livello, che ci sia acqua a sufficienza nella caldaia. In caso contrario contattare il centro assistenza.
- Controllare che l'acqua sia calda, verificando che il manometro di caldaia indichi una pressione di circa 0,8÷1 bar.
- Posizionare il recipiente vuoto sotto la lancia d'erogazione acqua ed azionare l'apposito pulsante della pulsantiera.

Attenzione!

La lancia di erogazione acqua, rientrante e parzialmente orientabile, grazie ad uno snodo sferico, è collocata sul centro della macchina.

Al momento dell'erogazione raggiunge una temperatura molto elevata.

Preparazione del caffè

- Versare nel filtro la quantità di caffè macinato desiderata e premere con l'apposito pressino
 - Inserire il portafiltro nella sua sede, ruotandolo da sinistra verso destra
 - Sistemare una o due tazze sotto ai beccucci erogatori del portafiltro
 - Premere il tasto di selezione desiderato.
 - Il led corrispondente si accende.
 - Al raggiungimento del volume programmato l'erogazione si arresta automaticamente.
 - Per interromperla in qualsiasi momento, ripremere il pulsante della selezione.
 - I modelli prevedono un time-out per l'erogazione di 3 minuti, oltre il quale si arresta la pompa e l'elettrovalvola del gruppo.
-
- Ad erogazione terminata lasciare il portafiltro nella sua sede fino alla successiva.
 - Prima di una nuova erogazione scaricare i fondi nel cassetto battifondi, dopo aver sganciato il portafiltro dal gruppo.
 - Controllare che durante l'erogazione il manometro indichi una pressione di circa 8,5 bar. In caso contrario agire sulla pompa mediante regolazione della vite di taratura.

Programmazione

Per accedere alla programmazione delle dosi, agire sulla pulsantiera di destra come segue. Automaticamente si programmeranno con le stesse dosi tutte le pulsantiere di sinistra.

- Mantenere premuto per almeno 5 secondi il tasto .
- Tutti i led luminosi si accendono.
- Premere il tasto della selezione da programmare. Il led corrispondente lampeggia
- Il led del tasto rimane acceso.
- La pompa e l'elettrovalvola del gruppo vengono abilitate.
- Raggiunto il volume desiderato, ripremere il tasto per far cessare l'erogazione.
- Ripetere dette operazioni per programmare le altre dosi.
- Terminata la programmazione, per memorizzare le dosi preimpostate, si esce dopo un time-out di 30 secondi.

I modelli elettronici sono dotati di centralina elettronica.

Utilizzando un microprocessore della nuova generazione dove, sia la memoria di programma che la memoria dati programmati sono inglobate nel medesimo dispositivo, si è realizzato un prodotto molto compatto ed estremamente immune ai disturbi presenti sulla rete di alimentazione.

Controlli periodici

- Aver cura di rigenerare periodicamente (ogni 15÷20 Kg di caffè) l'impianto di addolcimento acqua per liberarla dai sali di calcio in essa contenuti (consultare il relativo libretto d'istruzione).

Pulizia

Per una buona funzionalità della macchina ed un buon caffè è molto importante curare la pulizia della macchina stessa. Si consiglia di ripetere le operazioni di seguito riportate almeno una volta al giorno e/o dopo un lungo periodo di inutilizzo!



ATTENZIONE!

Spegnere l'apparecchio e disinserire la spina prima di effettuare qualsiasi operazione di pulizia!

Non effettuare la pulizia mediante getti d'acqua o immergendo la macchina in acqua!

Non utilizzare solventi, polveri abrasive o lana d'acciaio.

Esterna

Dopo aver erogato l'ultimo caffè pulire con acqua bollente, detersivo e apposito spazzolino i *filtri* e *portafiltri*.

Rimuovere la *griglia* e la *vaschetta di scarico* per eliminare eventuali residui utilizzando dell'acqua calda ed una spugna.

Pulire anche la *carrozzeria esterna* con spugne o panni morbidi e detersivo liquido.

Condotti

Nel caso il filtro risulti intasato o deteriorato, contattare il centro assistenza per la sostituzione.

Anche il *gruppo*, le *doccette* e le *lance di erogazione* vanno pulite utilizzando una spugna e dell'acqua calda.

Problemi: cause e rimedi

Se la totalità dei led lampeggia contemporaneamente significa che la centralina sta segnalando un problema.

I casi più rilevanti si traducono in:

- azionamento della pompa, per più di 2 minuti, durante il carico caldaia;

solitamente dovuto a:

- mancato arrivo d'acqua;
- mancato funzionamento del regolatore di livello (sonda).

- mancato passaggio di acqua per più di 30 secondi, durante l'erogazione;

solitamente dovuto a:

- mancato arrivo d'acqua in rete;
- ostruzione di un gicleur;
- guasto al contattore volumetrico;
- macinatura non adatta (troppo fine).

Spegnere la macchina, astenendosi da qualsiasi tentativo di intervento, e contattare il centro assistenza!

Caricamento della caldaia

Il livello della caldaia è gestito da una sonda posta all'interno della caldaia.

È stato inserito un ritardo all'attacco e allo stacco della pompa con il contatto dell'acqua, per evitare continue manovre in funzione dell'oscillazione del livello dell'acqua medesima.

Mancato funzionamento della macchina

Contattare il centro assistenza

Accessori

La macchina viene fornita, con tubo di carico e tubo di scarico con apposita fascetta, membrana cieca e spazzolino per la pulizia giornaliera, con gli appositi porta filtri e filtri.

Garanzia

Ha la durata di 12 mesi dalla data d'acquisto della macchina. È estesa a tutte le parti meccaniche e comprende i pezzi di ricambio. Decade nel caso di utilizzo non appropriato o nel caso di manomissione da parte di personale non autorizzato.