

ELBA IV V01 – V02 – V03 - PID





INDICE

Introduzione	pag. 02
Avvertenze generali	pag. 02
Importanti precauzioni per la sicurezza	pag. 02
Installazione	pag. 03
Preparazione del caffè	pag. 03
Pulizia giornaliera	pag. 03
Spia Arancione mancanza acqua	pag. 03
Versione PID	pag. 03
Descrizione componenti funzionali e di controllo	pag. 04
Troubleshooting	pag. 05
Contenuto della confezione e opzioni	pag. 16

INTRODUZIONE

Prima di utilizzare la macchina per caffè espresso, leggere attentamente questo manuale di istruzioni. Esso vi fornisce notizie su come utilizzare in modo ottimale le potenzialità della macchina, su come mantenerla efficiente e come comportarsi in caso di difficoltà.

AVVERTENZE GENERALI

La presa di collegamento elettrico deve essere munita di una regolare messa a terra. È sconsigliabile l'uso di prolunghie o adattatori elettrici comprese multiple. Qualora il loro uso si rendesse indispensabile, utilizzare solamente adattatori rispondenti alle vigenti norme di sicurezza.

Non superare mai il valore di portata in kW indicato nell'adattatore o nelle prolunghie.

La macchina per caffè espresso è destinata alla preparazione di bevande calde quali caffè, tè, latte caldo. Questo apparecchio dovrà essere destinato esclusivamente per l'uso suddetto. Ogni altro utilizzo è da considerarsi improprio e pertanto pericoloso.

Il costruttore non può ritenersi responsabile di eventuali danni causati da un uso errato.

Prima di effettuare qualsiasi operazione di manutenzione, disattivare l'apparecchio dalla rete elettrica tramite l'interruttore generale.

Per le operazioni di pulizia quotidiana attenersi specificatamente a quando indicato nel presente manuale.

In caso di guasto o di cattivo funzionamento, spegnere l'apparecchio, non tentare nessun intervento di riparazione ma chiamare il tecnico specializzato. Le riparazioni dovranno essere effettuate esclusivamente da tecnici autorizzati dalla casa costruttrice

utilizzando esclusivamente ricambi originali. Il mancato rispetto di questa norma compromette la sicurezza dell'apparecchio e fa decadere la garanzia.

La manomissione non autorizzata di qualsiasi parte della macchina fa decadere la garanzia.

IMPORTANTI PRECAUZIONI PER LA SICUREZZA

- Non toccare la macchina quando si hanno mani o piedi bagnati o umidi.
- Non usare l'apparecchio a piedi nudi
- Non utilizzare prolunghie in locali adibiti a doccia o bagno
- Non tirare il cavo di alimentazione per scollegare la macchina dalla presa di corrente.
- Non lasciare esposta la macchina ad agenti atmosferici (pioggia, sole, ecc.)
- Non permettere che la macchina sia utilizzata da minori o incapaci.

Non mettere le mani sotto la lancia a vapore o sotto il gruppo, durante l'erogazione di vapore, per evitare ustioni. In condizioni di funzionamento, le lance a vapore, le coppette portafiltro e il gruppo erogatore sono surriscaldati, vanno maneggiati con attenzione ed impugnati nei punti previsti.

ATTENZIONE A MACCHINA FUNZIONANTE LA CALDAIA CONTIENE VAPORE ED ACQUA CALDA IN PRESSIONE

INSTALLAZIONE

SERBATOIO ACQUA

Prima di accendere la macchina riempire d'acqua l'apposito contenitore.

PREPARAZIONE DEL CAFFÈ

Sganciare il portafiltro dal gruppo. Riempire il filtro di caffè macinato in quantità proporzionale al filtro usato (*1 dose – 2 dosi*), pressare il caffè contenuto nel filtro e fare attenzione che sul bordo del filtro non resti caffè macinato. Riagganciare il portafiltro al gruppo. La quantità di caffè necessaria per una dose è di circa 7gr., per 2 dosi circa 14gr. Posizionare la tazza sotto il beccuccio di erogazione.

PULIZIA GIORNALIERA

Tutte le sere procedere alla pulizia dei portafiltri e dei filtri. Devono essere immersi in acqua calda per sciogliere i grassi del caffè. Non usare prodotti chimici onde evitare al gruppo erogatore danneggiamenti. Usare prodotti specifici.

Utilizzando il filtro cieco procedere al lavaggio dei gruppi erogatori.

Si consiglia di pulire ogni sera la bacinella di scarico.

La lancia vapore deve essere pulita dopo l'uso in modo da evitare incrostazioni di latte o l'otturazione dei fori del terminale lancia vapore.

SPIA ARANCIONE (o rossa) (Doppia funzione)

La spia arancione ha una funzione doppia (o tripla in ElbaIV V02-V03-PID):

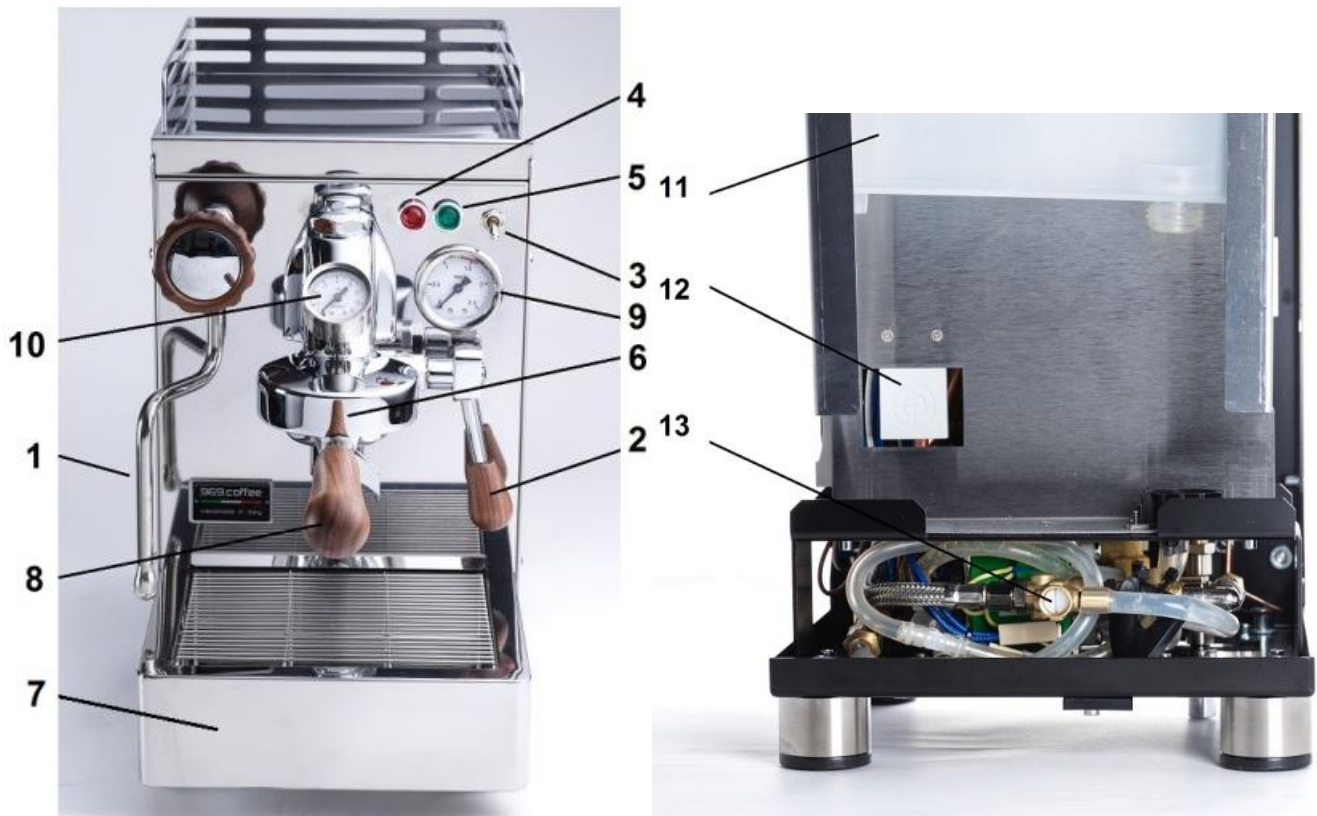
Spia lampeggiante: quando si alza la levetta per l'erogazione dell'acqua caffè, la centralina ha un tempo di erogazione massimo preimpostato a 90 secondi. Una volta superato questo tempo senza aver interrotto l'erogazione, la macchina si ferma e la spia inizia a lampeggiare. Questo allarme previene l'erogazione in continuo dell'acqua ed evita l'allagamento dell'ambiente per dimenticanza dell'operatore di aver chiuso l'erogazione. Per resettare la spia, abbassare la levetta in posizione di riposo.

ElbaIV V02-V03-PID: qualora nel serbatoio acqua il livello sia troppo basso, la macchina si ferma e la luce lampeggia. Per resettare, riempire di acqua il serbatoio e abbassare la levetta in posizione di riposo.

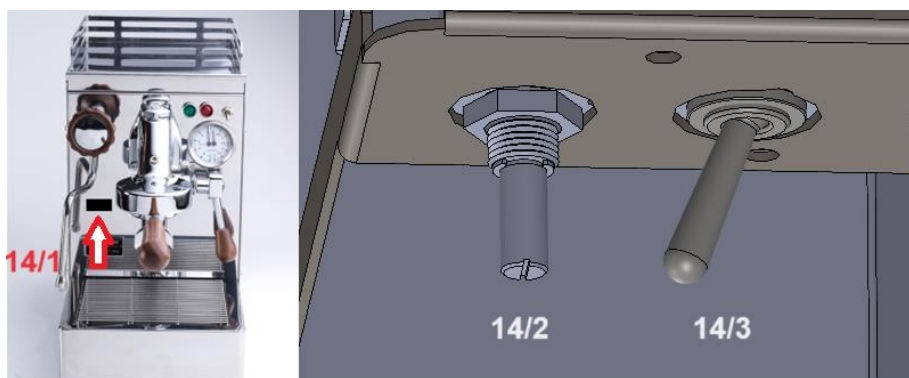
Spia accesa fissa: se la pompa ha lavorato per almeno 3 minuti e l'acqua non ha raggiunto la sonda livello della caldaia, vuol dire che c'è qualche problema di alimentazione acqua (mancanza acqua nel serbatoio o elettrovalvola di carico bloccata). In questo caso è probabile che non ci sia acqua a sufficienza nel serbatoio (ElbaIV – V01). Riempire nuovamente il serbatoio dell'acqua, spegnere la macchina e riaccenderla. Il blocco della macchina serve a prevenire danni alla pompa.

VERSIONE PID: la versione PID ha il display frontale indicante sia la temperatura dell'acqua che il contatore shot-timer. Sotto la macchina a dx si trova il trimmer di regolazione della temperatura, che l'interruttore per inserire o disinserire la funzione ECO. Con la funzione inserita evidenziata sul display da una "E", qualora la macchina non venga usata per almeno 30 minuti, la stessa smetterà di riscaldare e la temperatura in caldaia scenderà a 30 °C. Sollevando la levetta di erogazione la macchina tornerà a scaldare, riportando la temperatura della caldaia al valore impostato.

DESCRIZIONE COMPONENTI FUNZIONALI E DI CONTROLLO



1. Lancia snodata erogazione vapore “no burn”
2. Levetta erogazione
3. Interruttore accensione
4. Spia luminosa rossa/arancione doppia funzione
5. Spia luminosa verde “Tensione ON”
6. Gruppo erogazione
7. Vaschetta recupero acqua estraibile
8. Portafiltro
9. Manometro D. 50 / D. 60 doppia scala
10. Manometro D. 40 (solo ElbaIV V02)
11. Serbatoio acqua estraibile
12. Sensore livello tanica acqua (no ElbaIV V01)
13. By-Pass (solo ElbaIV – V03)
14. PID Display (Display 14/1 + Regolazione 14/2 + ECO Modus 14/3)



TROUBLESHOOTING

Problema	Possibile causa	Soluzione
Poca o niente crema	Il grado di macinatura è troppo grosso	Grado di macinatura più fino
	Il caffè è vecchio	Usare caffè fresco
	La quantità di polvere è troppo poca	Usare 7/9 grammi per porzione
	La doccetta è sporca	Pulire la doccetta
Flusso di acqua ridotto	Il grado di macinatura è troppo fine	Grado di macinatura più grosso
	C'è troppo caffè nel portafiltro	Usare 7/9 grammi per porzione
	Manca acqua nel serbatoio	Riempire il serbatoio dell'acqua
Caffè fiacco	Il grado di macinatura è troppo fine	Grado di macinatura più grosso
	Il caffè è vecchio	Usare caffè fresco
	La quantità di polvere è troppo poca	Usare 7/9 grammi per porzione
	La doccetta è sporca	Pulire la doccetta
Schiuma invece di crema	I grani del caffè sono errati	Cambiare tipo di grani
	Il grado di macinatura è sbagliato	Aggiustare il grado di macinatura
Macchina è accesa ma non esce acqua dal gruppo	Mancanza acqua nel serbatoio	Riempire il serbatoio dell'acqua
	La caldaia non contiene acqua a sufficienza	Lasciare che la caldaia torni a riempirsi a sufficienza
	La tanica dell'acqua è inserita male	Re-inserire la tanica acqua im modo appropriato
Dal gruppo esce acqua troppo calda o vapore	Il rubinetto vapore è aperto	Chiudere il rubinetto vapore
	Mancanza acqua nel serbatoio	Riempire il serbatoio dell'acqua
Dalla lancia non esce vapore	La caldaia è vuota	Lasciare che la caldaia torni a riempirsi a sufficienza
	L'ugello vapore è tappato o sporco	Pulire l'ugello vapore
Il flusso di caffè è irregolare	Il filtro è bloccato	Pulire il filtro o sostituirlo
	Il grado di macinatura è sbagliato	Aggiustare il grado di macinatura



INHALTSVERZEICHNIS

Einleitung	Seite 06
Allgemeine Hinweise	Seite 06
Wichtige Sicherheitsmaßnahmen	Seite 06
Installierung	Seite 07
Kaffee Zubereitung	Seite 07
Tägliche Reinigung	Seite 08
Orangerote Lampe = doppelte Funktion	Seite 08
PID-Version	Seite 08
Darstellung der Funktionen und Kontrollelemente	Seite 09
Troubleshooting	Seite 10
Verpackung Inhalt und Optionen	Seite 16

EINLEITUNG

Bitte lesen Sie diese Bedienungsanleitung eingehend durch, bevor Sie die Espressomaschine benutzen. Die Anleitung beschreibt, wie Sie die Maschine optimal benutzen, wie Sie die Leistungsfähigkeit der Maschine erhalten und listet die richtigen Maßnahmen bei Problemen.

ALLGEMEINE HINWEISE

Der Stromanschluss muss ordnungsgemäß geerdet sein. Die Benutzung von Verlängerungskabeln oder Stromadaptern, einschließlich mehrfachen, ist nicht empfehlenswert.

Falls die Benutzung dieser unentbehrlich ist, verwenden Sie bitte nur, die den geltenden Sicherheitsnormen entsprechen.

Man sollte den im Adapter oder Verlängerungskabel angegebenen KW Leistungswert nie überschreiten. Die Kaffeemaschine dient dazu, heiße Getränke wie Kaffee, Tee, warme Milch zuzubereiten. Dieses Gerät soll ausschließlich für die oben genannte Anwendung verwendet werden. Jede andere Anwendung wird als unsachgemäß und daher als gefährlich angesehen.

Der Hersteller ist für eventuelle Schäden aufgrund falschen Gebrauchs nicht verantwortlich.

Bevor irgendwelche Wartungsarbeiten vorgenommen werden, sollte das Gerät durch Ausschalten des Hauptschalters vom Stromnetz genommen werden.

Bei den täglichen Reinigungsarbeiten halten Sie sich bitte genau an die Angaben des vorliegenden Handbuchs.

Im Fall von Schäden oder Störungen reparieren Sie das Gerät nicht selbst, sondern beauftragen Sie einen Fachtechniker. Reparaturen sollen ausschließlich von Fachkräften durchgeführt werden, die vom Hersteller dazu berechtigt wurden und es sollen nur Originalersatzteile eingesetzt werden. Die Nichtbeachtung dieser Regel gefährdet die Sicherheit des Gerätes und führt zum Verfall der Gewährleistung.

Die vorsätzliche Beschädigung jedes beliebigen Bauteils der Maschine führt zum Verfall der Gewährleistung.

WICHTIGE SICHERHEITSMASSNAHMEN

- Bei nassen oder feuchten Händen bzw. Füßen das Gerät nicht anfassen
- Das Gerät nicht benutzen, wenn man barfuß ist
- Keine Verlängerungskabel in Räumen benutzen, die als Dusche oder Bad benutzt werden
- Nicht am Zuleitungskabel ziehen, um die Maschine von der Steckdose zu trennen
- Die Maschine keinen Witterungseinflüssen aussetzen (Regen, Sonne, usw.)

- Nicht erlauben, dass die Maschine von Minderjährigen oder Unfähigen benutzt wird
- Die Hände während der Abgabe von Wasser oder Dampf nicht unter die Dampfzange oder unter die Gruppe legen, um Verbrennungen zu vermeiden
- Bei Betrieb sind Dampfzange, Siebträger und die Brühgruppe sehr heiß. Seien Sie vorsichtig und fassen Sie das Gerät nur an den vorgesehenen Stellen an.

ACHTUNG BEI BETRIEB ENTHÄLT DER BOILER DAMPF UND HEISSES WASSER UNTER DRUCK

INBETRIEBNAHME

WASSERTANK

Den dazu bestimmten Behälter mit Wasser füllen, bevor die Maschine eingeschaltet wird.

KAFFEE ZUBEREITUNG

Den Siebträger von der Gruppe entnehmen. Den Filter mit gemahlenem Kaffee in einer verhältnismäßigen Menge des benutzten Filters (1 Portion ca. 7 Gramm – 2 Portionen ca. 14 Gramm) füllen. Den im Filter gehaltenen Kaffee pressen und darauf achten, dass keine Kaffeereste am Filterrand haften. Den Siebträger wieder in die Gruppe einlegen. Die Tasse unter den Kaffeeauslauf stellen. Den Kaffeebezug durch Betätigung des Hebels (2) beginnen.

ACHTUNG: Der Kaffeebezug ist durch Herabsenken dieses Hebels manuell zu beenden.

TÄGLICHE REINIGUNG

Rückspülen

a) Mit Wasser rückspülen

Der wichtigste Reinigungsvorgang ist das Rückspülen:

1. Blindsieb in den Siebträger geben und Siebträger einspannen
2. Pumpe mit Hebel aktivieren
3. Nachdem sich der komplette Druck aufgebaut hat: Ausschalten. Über das Überdruckventil fließt das Wasser ab. Durchführung täglich vor Ausschalten!

b) Mit Reinigungsmittel rückspülen

Wasser löst nicht alle Fette. b) Daher 14-tägig (Haushalt) mit Reinigungsmittel rückspülen.

1. Reinigungsmittel (wenig! Volumen eines 5 Cent-Stücks) in das Blindsieb geben
2. 1 x rückspülen und dann 30 Sekunden warten
3. Danach sofort rückspülen, bis das Reinigungsmittel ausgespült ist und reines Wasser kommt aus Überdruckventil.

Wir empfehlen flüssige Reinigungsmittel.

Milchdüse reinigen

Die Milchdüse immer direkt nach dem Aufschäumen ausdampfen und außen abwischen. Verwenden Sie regelmäßig auch Reinigungsmittel –entweder das flüssige Reinigungsmittel oder noch bessere einen speziellen Milchdüsen-Reiniger.

1. Reinigungsmittel verdünnen und Lanze einstecken
2. Flüssigkeit kurz „aufschäumen“ und dann die Lanze in der Flüssigkeit einwirken lassen – optimalerweise > 15 Minuten
3. Lanze aus der Lösung ziehen und gut ausdampfen lassen sowie außen abwischen

Reinigung Siebe, Brühkopf, Ausläufe

Kaffeevette lagern sich auf all diesen Komponenten ab.

1. Die Siebträger-Ausläufe und Siebe kann man laufend durchspülen nach der Zubereitung bzw. mit Tüchern und Bürsten reinigen
2. Bei festhaltenden Ablagerungen können Sie diese auch in verdünntes Reinigungsmittel legen
3. Die Brühkopf-Innenseite reinigt man laufend mit Tuch oder Bürste –Ablagerungen sieht man hier auch gut
4. Das Duschsieb lässt sich einfach abmontieren und reinigen: Entweder mit einem Tuch oder in verdünntes Reinigungsmittel legen.

Beim E61 Brühkopf der ELBA ist das Duschsieb einfach gesteckt und lässt sich mit einem stumpfen Gegenstand (z.B. Löffelstiel) entfernen.

ORANGE (oder Rote) -FARBIGE WARNLEUCHTE –WASSERTANK / SCHUTZFUNKTION

Die Orangerote Lampe hat eine doppelte oder Dreifache (ElbaIV - Ver. 2/3) Schutz-Funktion

Blinkende Lampe: nach der Betätigung der Hebel nach oben läuft die Maschine ununterbrochen für 90 Sekunden, danach hält die Maschine an und das Orangerote Licht blinkt. Dieser Schutz vermeidet, dass der Kaffee Auslauf Überschwemmungen verursacht, wenn man den Hebel nach oben vergessen hat. Reset: Hebel nach unten ziehen.

ElbaIV – Ver. 2/3: im Fall von Wassermangel in Wassertank, Maschine hält an und Lampe blinkt. Wassertank nachfüllen und Hebel nach unten ziehen.

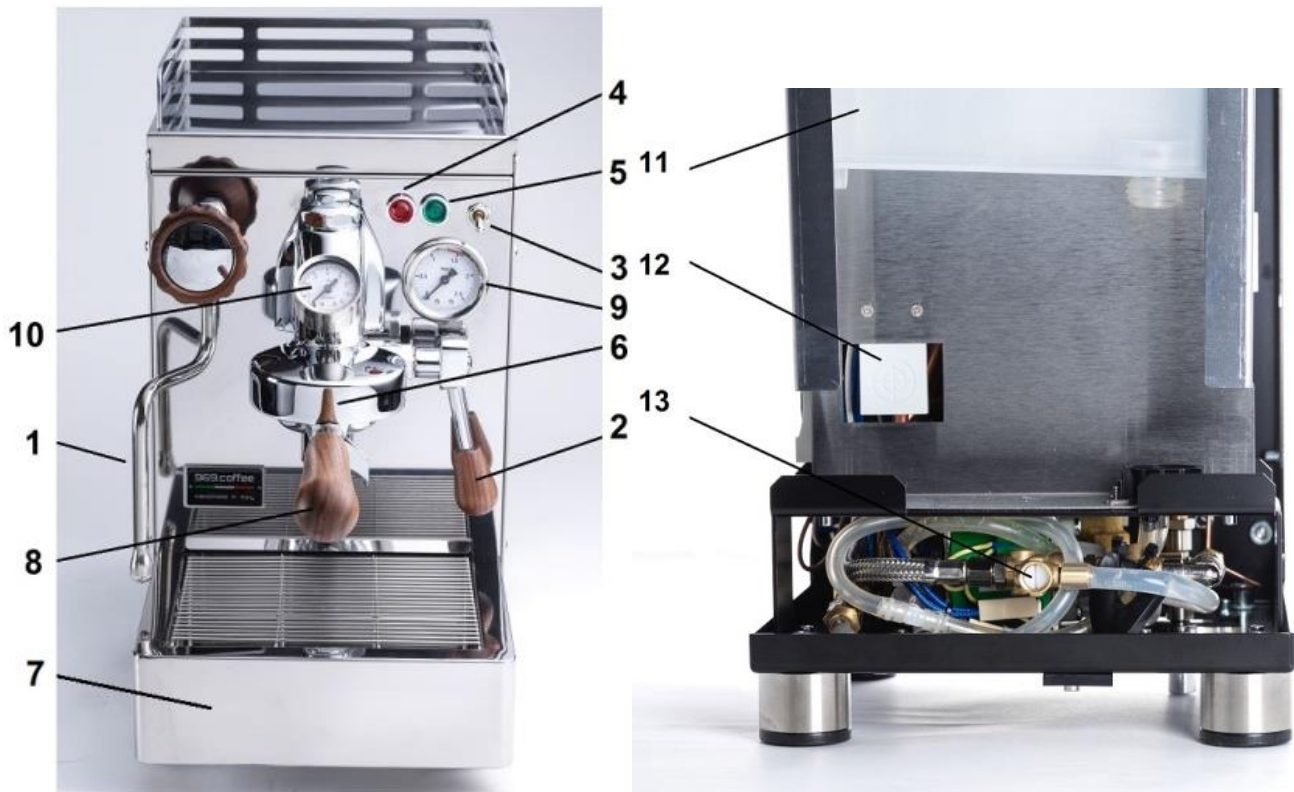
Fix Beleuchtung: sollte die Pumpe mehr als 3 Minuten ununterbrochen laufen, geht die Maschine in Alarm. Der Wasserstands-Fühler detektiert kein Wasser. Dies passiert, wenn kein Wasser im Tank ist oder das Einlassventil blockiert ist.

Fix Beleuchtung ElbaIV – Ver. 2/3

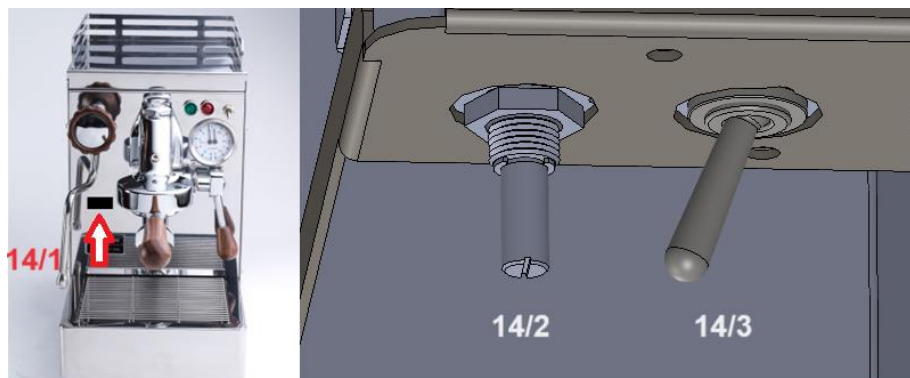
Maschine ausschalten, Wassertank füllen und wieder einschalten. Nachdem der Wasserstand wieder erreicht wird, schaltet die Pumpe wieder ab.

PID-VERSION: PID-Version hat in Display vorne der die eingestellte Temperatur zeigt und beim Betätigen der Levetta startet der shot-timer. Unter der Maschine rechts ist der Regler für die Temperatur Einstellung sowie der ECO-Mode Schalter positioniert. Wenn die ECO Mode Funktion eingeschaltet ist (man sieht eine "E" auf dem Display), sollte die Maschine für mindestens 30 Minuten nicht benutzt werden, schaltet automatisch das Heizen der Maschine ab, und die Temperatur im Kessel senkt bis 30°C. Sobald man die Levetta betätigt, heizt die Maschine wieder auf der vorher eingestellten Temperatur auf.

DARSTELLUNG DER FUNKTIONS UND KONTROLLELEMENTE



1. Dampfplanze „no burn“
2. Kaffeeauslauf-Hebel
3. Ein/Aus Schalter
4. Orange/Rote Kontrolllampe doppelte Schutzfunktion
5. Grüne Kontrolllampe “Spannung EIN”
6. Brühgruppe
7. Wassersammlungsschüssel
8. Siebträger
9. Druckmessgerät D. 50/60 doppel-Skala (nur auf ElbaIV – Ver. 3 und 3 All Black)
10. Druckmessgerät D. 40 (nur auf ElbaIV – Ver. 2 und 2 All Black)
11. Wasserbehälter
12. Wasserniveau Sonde (nicht auf ElbaIV – Ver. 1)
13. By-Pass (nur auf ElbaIV – Ver. 3 und 3 All Black)
14. PID-Display (Display 14/1 + Regelung Trimmer 14/2 + ECO Modus 14/3)



TROUBLESHOOTING

Problem	Möglicher Defekt	Lösung
Wenig oder keine Crema	Mahlgrad ist nicht genügend fein.	Mahlgrad feiner einstellen
	Kaffee ist zu alt	Frisches Kaffee benutzen
	Kaffeepulver Menge zu Gering	Benutzen Sie 7-9 Gramm per Portion
	Dusche oder Filter ist schmutzig	Dusche oder Filter reinigen
Geringes Wasser Auslauf	Mahlgrad zu fein	Mahlgrad grober einstellen
	Zu viel Kaffeepulver verwendet	Benutzen Sie 7-9 Gramm per Portion
	Wassertand im Tank zu niedrig	Wassertank nachfüllen
Schwachtes Kaffee	Mahlgrad ist nicht genügend fein eingestellt.	Mahlgrad feiner einstellen
	Kaffee ist zu alt	Frisches Kaffee benutzen
	Kaffeepulver Menge zu Gering	Benutzen Sie 7-9 Gramm per Portion
	Dusche oder Filter ist schmutzig	Dusche oder Filter reinigen
Schaum anstatt Crema	Kaffeebohnen sind falsch	Andere Mischung benutzen
	Mahlgrad Einstellung ist falsch für diese Bohnen Sorte	Mahlgrad richtig einstellen
Maschine ist "ON", aber kein Wasser fließt aus der Brühgruppe.	Wassertand im Tank zu niedrig	Wassertank nachfüllen
	Kessel ist Leer nach den dampfen	Kessel nachfüllen lassen
	Wassertank ist nicht korrekt eingesteckt worden	Wassertank richtig einstecken
Dampf kommt aus der Brühgruppe raus	Dampfhahn ist offen	Dampfhahn schliessen
	Wassertank ist leer	Wassertank nachfüllen und Wasser von der Brühgruppe raus lassen
Kein Dampf	Kessel ist leer	Kessel nachfüllen
	Dampfdüse ist blockiert oder Dicht	Dampfdüse reinigen
Kaffeeauslauf ist irregulär	Filter ist blockiert oder Dicht	Filter reinigen oder ersetzen
	Mahlgrad ist nicht richtig	Mahlgrad richtig einstellen



CONTENTS

- p. 11 Introduction
- p. 11 General instructions
- p. 11 Important safety precautions
- p. 12 Installation – Water tank
- p. 12 Coffee Preparation
- p. 12 Cleaning
- p. 13 Boiler Draining
- p. 13 Orange light – Triple protection function
- p. 13 PID version
- p. 14 Diagram: Coffee machine & controls
- p. 15 Troubleshooting
- p. 16 Box contains and options

INTRODUCTION

Please read this instruction manual carefully before using the espresso machine. It will advise how to get the best out of your machine, correct maintenance, and troubleshooting.

GENERAL INSTRUCTIONS

Ensure the power cord is correctly grounded. The use of extension cords or multi-socket adaptors is not advised. If necessary, only use adaptors that correspond to current safety regulations. Only use extensions or power adaptors rated to match the power input of the machine.

The espresso machine is designed for the perfect extraction of espresso and heating milk. This device should be used for the above-mentioned purpose only. The manufacturer cannot accept any liability for any damages caused by improper use of the machine.

Completely power down the machine and unplug it from its power source before carrying out any maintenance. It is important to follow the maintenance steps outlined by this manual to keep the machine in good working order.

In case of breakdown or malfunction, turn off the machine. Do not attempt repairs. Instead, call the authorized repair technician. Repairs should only be carried out by authorized technicians who will use original spare parts for the repair. Failure to comply with these regulations will compromise the machine's safety and void the warranty.

IMPORTANT SAFETY PRECAUTIONS

- Do not leave the machine exposed to weather conditions (rain, sun, etc.)
- Do not allow children or unqualified users to operate the machine.
- Never put your hands under the steam nozzle or the group head while water or steam is flowing, otherwise you put yourself at risk of scalding and burns.
- The group head and/or steam wand will be hot during machine operation. Take care when using the machine to avoid burns.

ATTENTION: WHEN WORKING, THE BOILER CONTAINS PRESSURISED HOT WATER AND STEAM

INSTALLATION

WATER TANK

Before switching on the machine, fill the provided water tank with water. It is advisable to remove the tank once a week and rinse it and fill it with fresh cold water.

COFFEE PREPARATION

Remove the portafilter from the group head by moving the handle to the left in clockwise fashion. Fill the portafilter with ground coffee; use one 7-gram dose in the single-shot basket in the portafilter with the single pouring spout. Use one 14-gram dose in the double shot basket in the portafilter with the double pouring spouts. Tamp the coffee and pay attention that no grounds remain on the filter's rim. Lock the portafilter back into the group head. Place your cup(s) under the portafilter spouts and lift the lever on the right upwards to a 90-degree angle to begin brewing. Push the lever on the right back down to stop the extraction.

A single shot of espresso should result in about 1 fluid oz and extract in 20-25 seconds. A double shot of espresso should result in about 2-2.5 fluid oz and take about 20-25 seconds to extract. If your extraction is too fast, adjust for a finer grind size. If your extraction is too slow, adjust for a coarser grind. Always tamp with consistent pressure.

CLEANING

PORTAFILTERS

Clean the portafilters and filter baskets each evening. Immerse the filters in hot water so that the coffee oils dissolve. Do not use any chemical products other than specific coffee cleaning products in order to avoid damaging the group head and valves.

BACKFLUSHING

Back flush the machine each week to remove oils and coffee build-up from the machine's internals, and keep coffee tasting fresh. To back flush, use a blind filter basket or back flush disc in your portafilter. Then add back flushing detergent to the portafilter and lock it into place in the group head. Pull a shot as you normally would for about 10 seconds. Repeat this 5 times. Then, repeat this process 5 times without detergent in the portafilter to rinse the system. To finish, run water through the group head without the portafilter locked into place for 10 seconds or until the water is clear.

DRIP TRAY

Cleaning the drip tray each evening is also recommended.

STEAM WAND

The steam spouts have to be cleaned after each use in order to avoid milk build-up blocking the openings of the steam spout.

BOILER DRAINING

NOTE: The machine must be cold when draining or you may get burned! When storing the machine for extended periods of time or shipping the machine, make sure to drain the boiler to prevent damage to the machine. To do this, locate the black valve visible beneath your machine, closer to the left side. Opening this valve will drain the boiler downward from the adjacent spout. You can position the machine such that this spout will drain into your sink, or a large container before opening the valve. Make sure to keep hold of the machine to prevent it from tipping over.

ORANGE/RED LIGHT – TRIPLE PROTECTION FUNCTION

The orange/red light has a triple protection/alarm function outlined below.

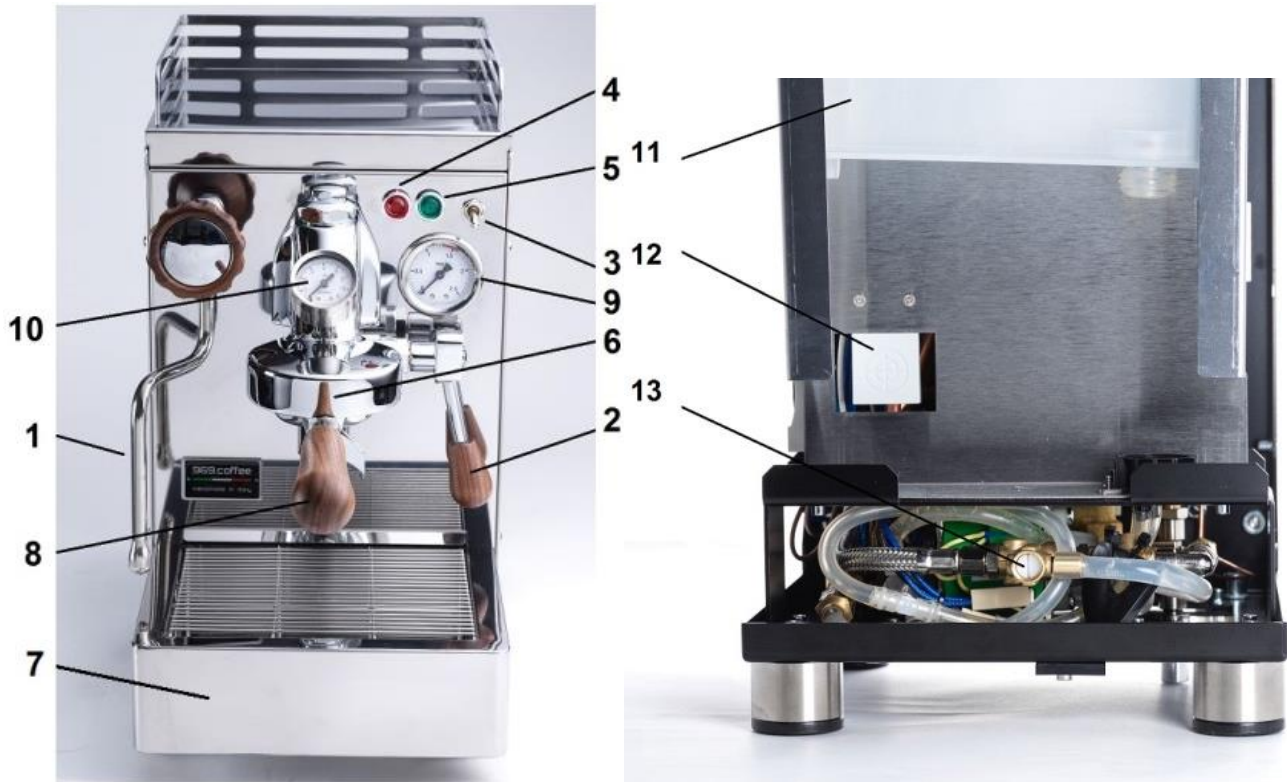
Orange/red light blinking: the machine will timeout after 90 seconds of brewing. You can brew without interruption for 90 seconds at which point water flow will cease. By this time, every type of coffee should be finished. This prevents any possible flooding if someone forgets to stop water flow.

Orange/red light blinking (only ElbaIV V02-V03-PID): the water tank is empty. Refill the tank with water.

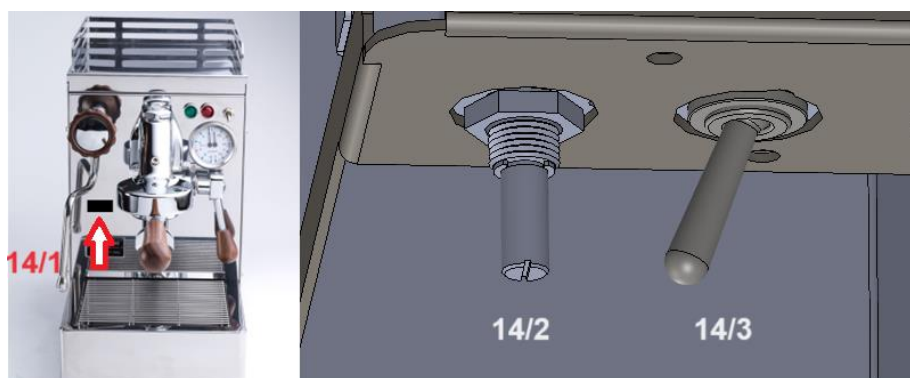
Orange/red light solid: the pump is starting to fill the boiler. Should 3 minutes pass and the level sensor has not detected water, the machine will turn off, and the orange light will illuminate solid. Check to make sure there is enough water in the water reservoir.

VERSIONE PID: PID version has a front display showing the both the set temperature and the shot-timer function once the Levetta is lifted to brew coffee. Under the machine, right hand, there is a trimmer to set the desired temperature as like as the ECO Modus switch. With the ECO-Modus in, on the display an “E” is showed. If the machine is not used for at least 30 minutes, the heating element stops to heat and the temperaure sinks to 30°C until the levetta is pulled up again. Then the machine will heat up again to the temperature set.

DESCRIPTION OF MACHINE AND CONTROLS



1. Steam wand and steam nozzle „no burn“ (not on ElbaIV - Ver. 1)
2. Brew lever – lift the lever upwards until level to start extraction. When the desired quantity of coffee is reached, push the lever down.
3. Main power switch
4. Orange warning light triple function.
5. Green power light “Main power on”
6. Group head
7. Drip tray
8. Portafilter. The machine comes with a single and a double portafilter
9. Pressure gauge D. 50/60 double-scala (only on ElbaIV – Ver. 3 und 3 All Black)
10. Pressure gauge D. 40 (only on ElbaIV – Ver. 2 und 2 All Black)
11. Water reservoir
12. Water level sensor (not on ElbaIV – Ver. 1)
13. Over Pressure Valve (OPV) (only on ElbaIV V03). On the back side of the machine, there is a hole to access the OPV. With a small screwdriver you can use the it for small adjustments to pump pressure.
14. PID-Display (Display 14/1 + Trimmer 14/2 + ECO Modus 14/3)



TROUBLESHOOTING

Problem	Possible Cause	Troubleshooting
Little or no crema	The grind is not fine enough.	User a finer grind.
	The coffee is too old.	Use fresh coffee.
	More grounds are needed.	Use 7 g. – 9 g. of coffee per cup.
	The shower screen is dirty.	Clean the brew group.
Reduced coffee flow	The grind is too fine.	Use a coarser grind setting.
	Excess grounds are being used.	Use ~7g-9g of coffee for every cup.
	The water tank is empty.	Refill the water tank.
Weak coffee	The grind is not fine enough.	Reduce the grind setting.
	The coffee is old.	Use fresh coffee.
	Not enough grounds being used.	Use ~7g-9g of coffee for every cup.
	The shower screen is dirty.	Clean the shower screen.
Foam instead of crema	The coffee beans are improper.	Use another coffee bean.
	The grind setting is not suitable for the coffee beans in use.	Dial in the grind setting to the appropriate size.
Machine is switched on, but no water is released from the brew group.	Water is low in the tank.	Refill the water tank with water.
	The boiler is empty after steaming	Allow the boiler to refill after steaming.
	The water tank was inserted incorrect.	Reinsert the water tank properly.
Brew group releases steam/temperature for coffee preparation is too high	The steam switch is switched on.	Switch off the steam switch.
	The water tank is empty.	Refill the water tank and release water from the brew group.
No steam / steam not working	The boiler is empty.	Allow the boiler to refill.
	The nozzle is blocked.	Clean the nozzle.
The coffee dispensing is irregular.	The filter is blocked.	Clean the filter.
	The grind is not correct.	Change the grind.

Contenuto della confezione e opzioni
Box contains and options
Verpackung Inhalt und Optionen

			ElbaIV V01	ElbaIV V02	ElbaIV V03	PID
Manometro D. 40	<i>Pressure gauge D. 40</i>	Manometer D. 40	NA	S	O	S
Manometro D. 50	<i>Pressure gauge D. 50</i>	Manometer D. 50	S	S	NA	S
Manom.ro D. 60 DS	<i>Pressure gauge D. 60 DS</i>	Manometer D. 60 DS	NA	NA	S	NA
Portafiltro 1P	<i>Portafilter 1P</i>	Siebträger 1P	S	S	S	S
Portafiltro 2P	<i>Portafilter 2P</i>	Siebträger 2P	S	S	S	S
P. senza fondo	<i>Bodenloser S.</i>	Bottomless p.	O	O	O	O
PID-Shot-timer	<i>PID-Shot-timer</i>	PID-Shot-timer	NA	NA	NA	NA
Sensore livello	<i>Wassertank Sensor</i>	Watertank sensor	NA	S	S	S
By-pass	<i>By-pass (O.P.V)</i>	By-pass	NA	NA	S	NA
Tamper D. 58 ulivo	<i>Tamper D. 58 olive-wood</i>	Tamper D. 58 - Olivenholz	O	O	O	O
Spazzolino	<i>Brush</i>	Bürste	S	S	S	S
Filtro cieco	<i>Blind filter</i>	Blindfilter	S	S	S	S

NA = Not Available

S = Standard

O - Option

ElbaIV V01



ElbaIV V02



ElbaIV V02 All Colours



ElbaIV V03



ElbaIV V03 All Colours



DICHIARAZIONE DI CONFORMITA'

FABBRICANTE: 969.coffee®
INDIRIZZO: Hauptstrasse 38 D-97249 Eisingen

DICHIARA CHE LA MACCHINA PER CAFFE' ESPRESSO

Serie ElbaIV

E' conforme alle prescrizioni delle seguenti DIRETTIVE:

- ◆ **DIR. 89/336** (Direttiva Compatibilità Elettromagnetica) con applicazione delle seguenti (parti/clausole di) norme armonizzate:
EMISSIONE: EN 55014-1 + EN 61000-3-2 (1995) + EN 61000-3-3 (1995)
IMMUNITA': EN 55014-2

- ◆ **DIR. 73/23** (Direttiva Bassa Tensione) con applicazione delle seguenti (parti/clausole di) norme armonizzate:
 - EN 60335 – 1
 - EN 60335 – 2 – 75

- ◆ **DIR. 89/392** (Direttiva Macchine) con applicazione delle seguenti (parti/clausole di) norme armonizzate:
 - EN 292/1
 - EN 292/2

Sede legale:
969.coffee® - Mariano Matiz
Hauptstrasse 38
D-97249 Eisingen

Sede operativa:
969.coffee®
Via XXX Aprile 8
I-33079 Sesto al Reghena (PN)

969.coffee®

